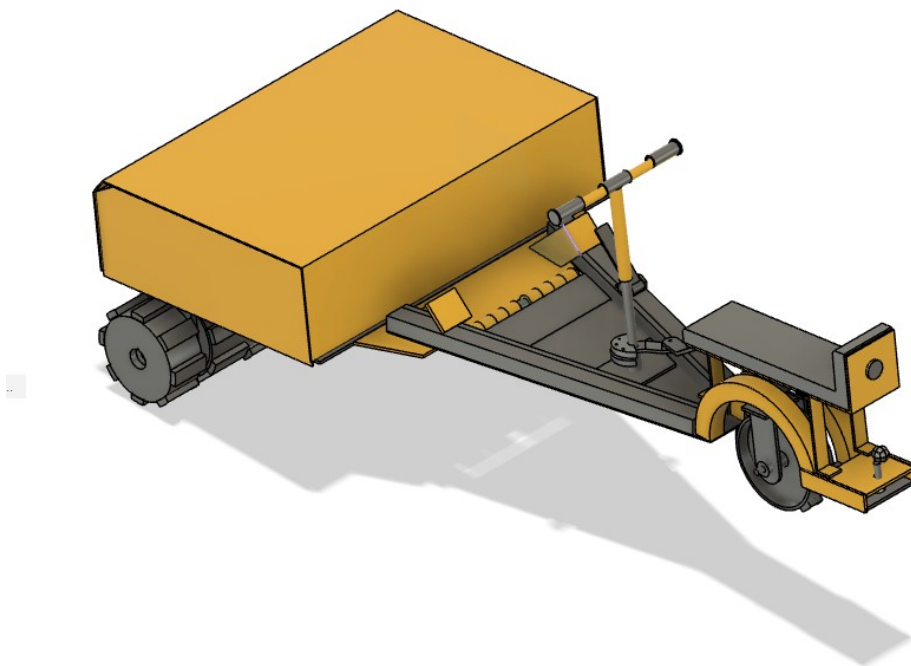


## EMINKO EV M10 L

### ERSTAUNLICHE ELEKTRISCHE FAHRZEUGE

#### Mit Sonnenkollektoren



Bei der Entwicklung des vollelektrischen EMINKO EV M10 L war nicht nur ein wichtiges Ziel

Gute Geländetauglichkeit, aber auch Arbeitssicherheit und geringer Wartungsaufwand. Der niedrige

Schwerpunkt von

Die Maschine macht es stabiler und die elektrischen Funktionen erfordern weniger Service und Wartung als

Fahrzeuge und Ausrüstungen, die von Verbrennungsmotoren angetrieben werden. Batterien können über das Stromnetz aufgeladen werden

Strom- oder Sonnenkollektoren. Wir können den EMINKO EV M10 L mit einer tragbaren mobilen Solarladestation beliefern.

2(2)

Eine tragbare mobile Ladestation kann für mehr als 1 PC verwendet werden. des EMINKO EV M10 L.

Wir haben Patentanmeldungen.

Die Garantiezeit beträgt 12 Monate.

#### **Technische Details:**

-Breite 1355 mm x Höhe 698 mm x Länge 2733 mm

-12 kW Elektromotor

-11 kWh Batterie

-72 V.

-1 + 1 Person

-Anhängerkupplung, 1000 kg Anhänger, 5000 N für Anhängerkupplung

-voller Akku gibt geschätzte 4 Stunden Arbeitszeit

-Großgewicht 420 kg

#### **Preise:**

-Preis 19500 € ExW exkl. Mehrwertsteuer (220-V-Ladeanschluss für Netzstrom oder Solarmodule einstecken)

-Preis 32800 € ExW exkl. Mehrwertsteuer (mit tragbarer mobiler Solarpanel-Ladestation)

Wir behalten uns das Recht vor, Änderungen vorzunehmen. Copyright Eminko Oy © 2021. Alle Rechte vorbehalten.